

# TAE S13 -C CE

## TERMOSTATO ELETTRONICO AMBIENTE

- o Alimentazione 230V~ (TAE S13 MC) e 24V~ (TAE S13 2C)
- o Possibilita' di blocco della manopola tramite cavalieri interni
- o Fissaggio su interasse 60 mm.
- o Rispondente alle direttive CEE 89/336, 73/23 e 93/68 CE

## ELECTRONIC ROOM THERMOSTAT

- o (TAE S13 MC) and 24V~ (TAE S13 2C) power supply
- o Knob limitation feature through mechanical pins
- o Fixing with distance between holes 60 mm.
- o Compliant with directives EEC 89/336, 73/23 e 93/68 CE

## THERMOSTAT ELECTRONIQUE D'AMBIANCE

- o Alimentation 230V~ (TAE S13 MC) et 24V~ (TAE S13 2C)
- o Possibilité de blocage du bouton au moyen de cavaliers internes
- o Fixation sur inter axe 60 mm.
- o Selon les directives CEE 89/336, 73/23 et 93/68 CE

## TERMOSTATO ELECTRÓNICO DE AMBIENTE

- o Alimentación 230V~ (TAE S13 MC) y 24V~ (TAE S13 2C)
- o Posibilidad de bloqueo del mando giratorio mediante interruptores internos
- o Ajuste entre orificios 60 mm.
- o Responde a las directivas CEE 89/336, 73/23 y 93/68 CE

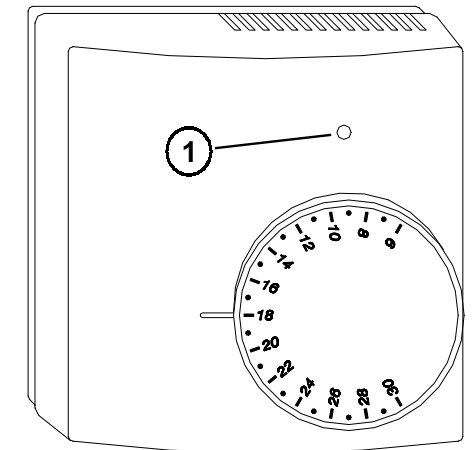


Fig. 1

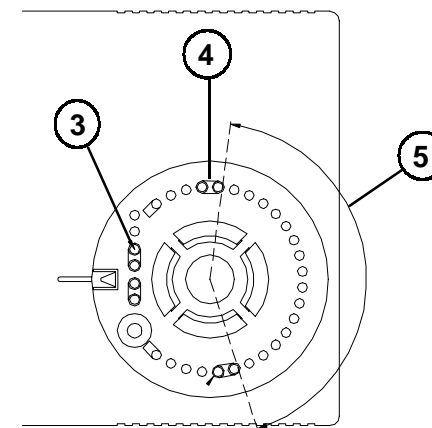


Fig. 2

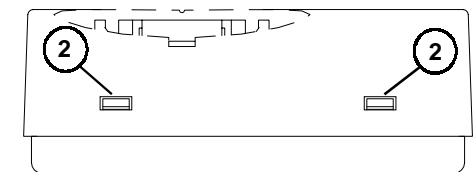


Fig. 3

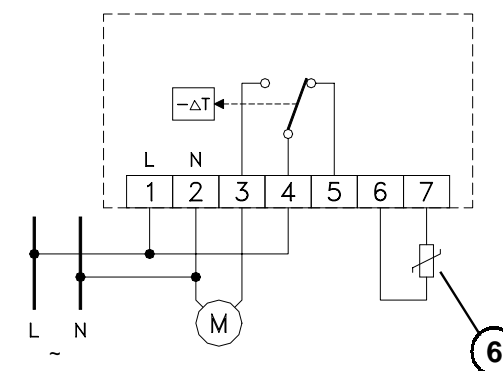


Fig. 4

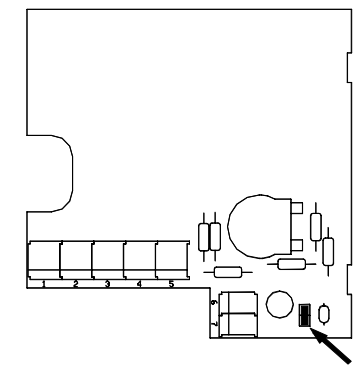


Fig. 5

## ITALIANO

### Generalità

Questo termostato elettronico è particolarmente adatto alla regolazione in maniera precisa ed affidabile della temperatura di ambienti, case, scuole, sale, officine etc.

### Funzionamento

Se la temperatura ambiente rilevata è minore di quella impostata con la manopola, il termostato si attiva e contemporaneamente il LED rosso si accende per il 'Riscaldamento'.

### Manopola di regolazione

Tramite la manopola di regolazione e' possibile impostare la temperatura attorno a cui verra' effettuato il controllo della temperatura come indicato al paragrafo precedente.

### Installazione

Per installare il TAE S13 -C eseguire le seguenti operazioni:

1. Rimuovere la calotta plastica spostando verso l'interno, con l'aiuto di un utensile, i due dentini plastici (2) posti sul fianco destro.
2. Fissare la base del termostato alla parete tramite le due sedi per viti con interasse 60 mm.
3. Eseguire i collegamenti elettrici seguendo lo schema di Fig. 4.
4. Richiudere il termostato posizionando la calotta attentamente in modo che il LED entri nel foro apposito e successivamente esercitando una pressione che faccia scattare i quattro dentini plastici di fissaggio.

### Blocco manopola

E' possibile ridurre il campo entro cui ruota la manopola eseguendo i seguenti passi:

1. Sollevare la manopola facendo leva con un cacciavite nell'apposito invito.
2. Prelevare i cavalieri meccanici (3) parcheggiati a lato della sede manopola e posizionarli (4) come nell'esempio di Fig. 2. In questo modo il campo di rotazione (5) e' ridotto come nell'arco indicato.

### Attivazione sonda a distanza

Per collegare al TAE S13 -C, in alternativa alla sonda interna una sonda a distanza (6), estrarre il ponticello sulla scheda del termostato, posto in basso a destra sotto la manopola di regolazione (Fig. 5), quindi collegare ai morsetti 6 e 7 la sonda remota come da schema (Fig. 4).

### Caratteristiche tecniche

Alimentazione:	TAE S13 MC: 230V~ -15% +10% 50Hz
	TAE S13 2C: 24V~ -15% +10% 50Hz
Potenza elettrica:	1VA
Campo di regolazione:	6°C .. 30°C
Tipo sensore:	NTC 4k7 ohm @ 25°C interno
Sonda a distanza (opzionale):	cod. STL NTP A150
Portata contatti:	5 (1) A @ 250V~ SPDT
Grado di protezione:	IP 30
Temperatura funzionamento:	0°C .. 40°C
Temperatura stoccaggio:	-10°C .. +50°C
Limiti umidità:	20% .. 80% rH non condensante
Contenitore:	Materiale: ABS autoestinguente V0 Colore: Bianco segnale (RAL 9003)
Peso:	TAE S13 MC: ~ 135 gr. TAE S13 2C: ~ 130 gr.
Dimensioni massime:	85 x 85 x 31 mm. (L x A x P)

### ⚠ ATTENZIONE

- Per una corretta regolazione della temperatura ambiente si consiglia di installare il termostato lontano da fonti di calore, correnti d'aria o da pareti particolarmente fredde (ponti termici). Se si usa una sonda a distanza la nota va applicata alla sonda e non al termostato.
- Nelle versioni con sonda a distanza evitare di accoppiarne i cavi con quelli di potenza. Utilizzare un cavetto schermato bipolare con calza libera di sezione minima 1,5 mm<sup>2</sup> e lunghezza max. 25 m.
- Collegare l'apparecchio alla rete di alimentazione tramite un interruttore onnipolare conforme alle norme vigenti e con distanza di apertura dei contatti di almeno 3 mm in ciascun polo.
- L'installazione ed il collegamento elettrico del termostato devono essere eseguiti da personale qualificato ed in conformità alle leggi vigenti.
- Prima di effettuare qualsiasi collegamento accertarsi che l'alimentazione di rete sia scollegata.

Nell'ottica di un continuo sviluppo dei propri prodotti, il costruttore si riserva il diritto di apportare modifiche a dati tecnici e prestazioni senza preavviso. Il consumatore è garantito contro i difetti di conformità del prodotto per 24 mesi dalla data di vendita secondo la Direttiva Europea 1999/44/CE. Su richiesta è disponibile presso il venditore il testo completo della garanzia.

## ENGLISH

### Overview

This room electronic thermostat is suitable for a reliable and accurate temperature regulation in commercial and industrial premises as well as for home installation.

### Working

When the measured room temperature is below the value set with the knob the thermostat turns the relay on and, at the same time, turns the red LED on for 'Heating'.

### Set-point knob

Through the set-point knob the user can set the temperature around which the regulation will take place, as explained in the former paragraph.

### Installation

For installation of TAE S13 -C follow these steps:

1. Remove plastic cover by moving to the inner side, through the use of a tool, the two plastic teeth (2) located on the right side of the thermostat.
2. Fix the thermostat base plate to the wall through the two screw holes with distance between axes of 60 mm.
3. Make electrical wirings according to the diagram of Fig. 4.
4. Close the thermostat by carefully positioning the cover so that the LED matches the relevant hole and then by slightly pressing the cover in order to make the four plastic teeth snapping.

### Knob rotation limitation

It is possible to limit the rotation range for the set-point knob by following these steps:

1. Remove the knob by tilting it, eventually with the help of a screwdriver placed in the slot.
2. Pick up the plastic pins (3) parked at one side of the knob area and set them (4) as in the example of Fig. 2. In this example the rotation range (5) is reduced as in the shown angle.

### Selection remote sensor

In order to connect to TAE S13 -C a remote sensor (6) alternative to the internal one, follow diagram in Fig. 5 and remove the jumper on the thermostat board, which is located in the bottom right side of the thermostat, underneath the set-point knob.

### Technical features

Power supply:	TAE S13 MC: 230V~ -15% +10% 50Hz
	TAE S13 2C: 24V~ -15% +10% 50Hz
Electric power:	1VA
Regulation range:	6°C .. 30°C
Sensor type:	NTC 4k7 ohm @ 25°C internal
Remote sensor (optional):	cod. STL NTP A150
Contact rating:	5 (1) A @ 250V~ SPDT
Protection grade:	IP 30
Work temperature range:	0°C .. 40°C
Stock temperature range:	-10°C .. +50°C
Humidity limits:	20% .. 80% rH non condensing
Case:	Materiale: ABS self extinguishing V0 Color: Signal white (RAL 9003)
Weight:	TAE S13 MC: ~ 135 gr. TAE S13 2C: ~ 130 gr.
Max. size:	85 x 85 x 31 mm. (W x H x D)

### ⚠ WARNING

- To adjust properly room temperature, install the thermostat far from heat sources, draughts or particularly cold walls (thermal bridges). When the remote sensor is used in conjunction with the thermostat, then this note is to be applied to the remote sensor itself.
- For remote version all wirings must be made using wires with 1,5 mm<sup>2</sup> minimum section and no longer than 25 m. Do not use same duct for signal wires and mains.
- The appliance must be wired to the electric mains through a switch capable of disconnecting all poles compliant to the current safety standards and with a contact separation of at least 3 mm in all poles.
- Installation and electrical wirings of this appliance must be made by qualified technicians and in compliance with the current standards.
- Before wiring the appliance be sure to turn the mains power off.

In the view of a constant development of their products, the manufacturer reserves the right for changing technical data and features without prior notice. The consumer is guaranteed against any lack of conformity for 24 months from the time of delivery, according to the European Directive 1999/44/EC. The full text of guarantee is available on request from the seller.

## FRANCAIS

### Généralité

Ce thermostat électronique est particulièrement adapté au réglage de la température de manière précise et fiable pour les habitations, salles, écoles, ateliers, etc.

### Fonctionnement

Si la température d'ambiance relevée est inférieure à celle réglée avec le bouton, le thermostat s'enclenche et aussitôt le voyant rouge s'allume indiquant la mise en route du chauffage.

### Bouton de réglage

Grâce au bouton de réglage, il est possible de régler la température dont le contrôle sera effectué comme indiqué ci-dessus.

### Installation

Pour installer le TAE S13 -C suivre les opérations suivantes:

1. Retirer la calotte de plastique en appuyant vers l'intérieur sur les deux petites dents de plastique (2) situées sur les côtés.
2. Fixer la base du thermostat sur la paroi grâce aux trous prévus à cet effet (inter axe 60 mm).
3. Suivre les instructions pour les branchements électriques selon le schéma de la Fig. 4.
4. Refermer le thermostat en repositionnant soigneusement la calotte de sorte que le LED se positionne sur l'emplacement prévu à cet effet et effectuer une légère pression afin d'enclencher les 4 petites dents de fixation.

### Blocage du bouton

Il est possible de réduire le champs de réglage du bouton:

1. soulever le bouton en faisant levier avec un tourne-vis;
  2. extraire les cavaliers mécaniques (3) situés sur les côtés du bouton et les positionner (4) comme dans l'exemple de la Fig. 2.
- De cette façon, le champs de rotation (5) est réduit dans l'arc choisi.

### Activation de la sonde à distance

Pour brancher le TAE S13 -C, il est également possible de relier une sonde à distance (6) à la place de la sonde interne.

Extraire le cavalier sur la carte du thermostat, situé en bas à droite sous le bouton de réglage (Fig. 5) et relier la sonde à distance aux bornes 6 et 7 comme indiqué sur le schéma (Fig. 4).

### Caractéristiques Techniques

Alimentation:	TAE S13 MC: 230V~ -15% +10% 50Hz
	TAE S13 2C: 24V~ -15% +10% 50Hz
Puissance électrique:	1VA
Champs de réglage:	6°C .. 30°C
Type de capteur:	NTC 4k7 ohm @ 25°C interne
Sonde à distance (en option):	cod. STL NTP A150
Portée des contacts:	5 (1) A @ 250V~ SPDT
Degré de protection:	IP 30
Température de fonctionnement:	0°C .. 40°C
Température de stockage:	-10°C .. +50°C
Limite d'humidité:	20% .. 80% rH sans condensation
Boîtier:	Matière: ABS auto extinctible V0 Couleur: Blanc de sécurité (RAL 9003)
Poids:	TAE S13 MC: ~ 135 gr. TAE S13 2C: ~ 130 gr.
Dimensions maximales:	85 x 85 x 31 mm. (L x H x P)

### ⚠ ATTENTION

- Pour un réglage correct de la température, il est conseillé d'installer le thermostat éloigné des sources de chaleur, courants d'air ou des parois particulièrement froides (ponts thermiques). Si une sonde à distance est utilisée, cette note est appliquée à la sonde et non au thermostat.
- Dans les versions avec sonde à distance, éviter de les relier avec les câbles de puissance. Utiliser un câble isolé bipolaire avec mèche libre de section minimum 1,5 mm<sup>2</sup> (max. 25 m).
- Brancher l'appareil au réseau d'alimentation avec un interrupteur onnipolaire conforme aux normes en vigueur et avec une distance d'ouverture des contacts d'au moins 3 mm à chacun des pôles.
- L'installation et le branchement électrique du thermostat doivent être réalisés par un personnel qualifié et en conformité aux lois en vigueur.
- Avant d'effectuer tout type de branchement, s'assurer que le réseau électrique soit coupé.

Dans l'optique d'un développement continu de ses produits, le constructeur se réserve le droit d'apporter sans préavis, des modifications aux données techniques et aux prestations. Selon la Directive Européenne 1999/44/CE, le consommateur est protégé contre les défauts de conformité du produit pendant 24 mois à compter de la date de vente. Le texte complet de la garantie est disponible auprès du vendeur sur demande.

## ESPAÑOL

### Generalidades

Este termostato electrónico es apropiado para la regulación precisa y confiable de la temperatura de ambientes como, casas, escuelas, salas, oficinas etc.

### Funcionamiento

Si la temperatura ambiente relevada es menor a la fijada con el mando, el termostato se activa y contemporáneamente el LED rojo se enciende para el "Calentamiento".

### Mando de Regulación

Mediante el mando de regulación es posible establecer una temperatura en torno a la cual será efectuado el control de la temperatura, como indica el párrafo anterior.

### Instalación

Para instalar el TAE S13 2C siga las siguientes instrucciones:

1. Sacar la tapa desplazando los dos dientes de plástico (2) ubicados en el costado derecho del aparato ayudándose con un utensilio.
2. Fije la base del termostato a la pared.
3. Realice las conexiones eléctricas siguiendo el esquema de la Fig. 4.
4. Cerrar el termostato posicionando la tapa atentamente de modo que el LED entre en el orificio y posteriormente ejercite una presión hasta sentir el chasquido de los dientes de fijación.

### Bloqueo mando

Es posible reducir el campo en el que rueda el mando siguiendo los siguientes pasos:

1. levantar el mando haciendo palanca con un destornillador en la embocadura;
2. retire los interruptores de corredera mecánicos (3) ubicados al costado del asiento del mando y posicíonelos (4) como en el ejemplo de la Fig. 2.

De este modo el campo de rotación (5) estará reducido como en el arco indicado.

### Activación sonda a distancia

Para conectar el TAE S13 2C, como alternativa a la sonda interna una sonda a distancia (6), extraiga el jumper de la ficha del termostato, ubicado debajo a la derecha del mando de regulación (Fig. 5), luego conecte los bornes 6 y 7 a la sonda remota como indica el esquema (Fig. 4).

### Características técnicas

Alimentación:	TAE S13 MC: 230V~ -15% +10% 50Hz
	TAE S13 2C: 24V~ -15% +10% 50Hz
Absorción:	1VA
Campo de regulación:	6°C .. 30°C
Tipo de sensor:	NTC 4k7 ohm @ 25°C interna
Sonda a distancia (opcional):	cod. STL NTP A150
Capacidad contactos:	5 (1) A @ 250V~ SPDT
Grado de protección:	IP 30
Temperatura de funcionamiento:	0°C .. 40°C
Temperatura de almacenamiento:	-10°C .. +50°C
Límite de humedad:	20% .. 80% rH no condensable
Caja:	Material: ABS autoextinguible V0 Color: Blanco señal (RAL 9003)
Peso:	TAE S13 MC: ~ 135 gr. TAE S13 2C: ~ 130 gr.
Dimensiones máximas:	85 x 85 x 31 mm. (A x H x P)

### ⚠ ATENCIÓN

- Para una correcta regulación de la temperatura ambiente se aconseja instalar el termostato lejos de fuentes de calor, corrientes de aire o de paredes particularmente frías (peuntes térmico). Si se usa una sonda a distancia la nota anterior se aplica a la sonda y no al termostato.
- Evite unir los cables de las sondas con los de potencia. Utilice un cable apantallado bipolar con precinta libre de sección mínima 1,5 mm<sup>2</sup> y longitud max. 25 m.
- Conecte el aparato a la red de alimentación mediante interruptor onnipolar conforme a las leyes vigentes con una distancia de apertura de los contactos de al menos 3 mm en cada uno de los polos.
- La instalación y la conexión eléctrica deben ser realizadas por personal calificado.
- Antes de efectuar cualquier conexión asegúrese que la red esté desconectada.

En la óptica de un continuo desarrollo de los propios productos, el fabricante, se reserva el derecho de aportar modificaciones a los datos técnicos y prestaciones sin previo aviso. El consumidor está garantizado contra la falta de conformidad del producto por 24 meses a partir de la fecha de venta según la Directiva Europea 1999/44/CE. A pedido del cliente está disponible en el negocio vendedor el texto completo de la garantía.